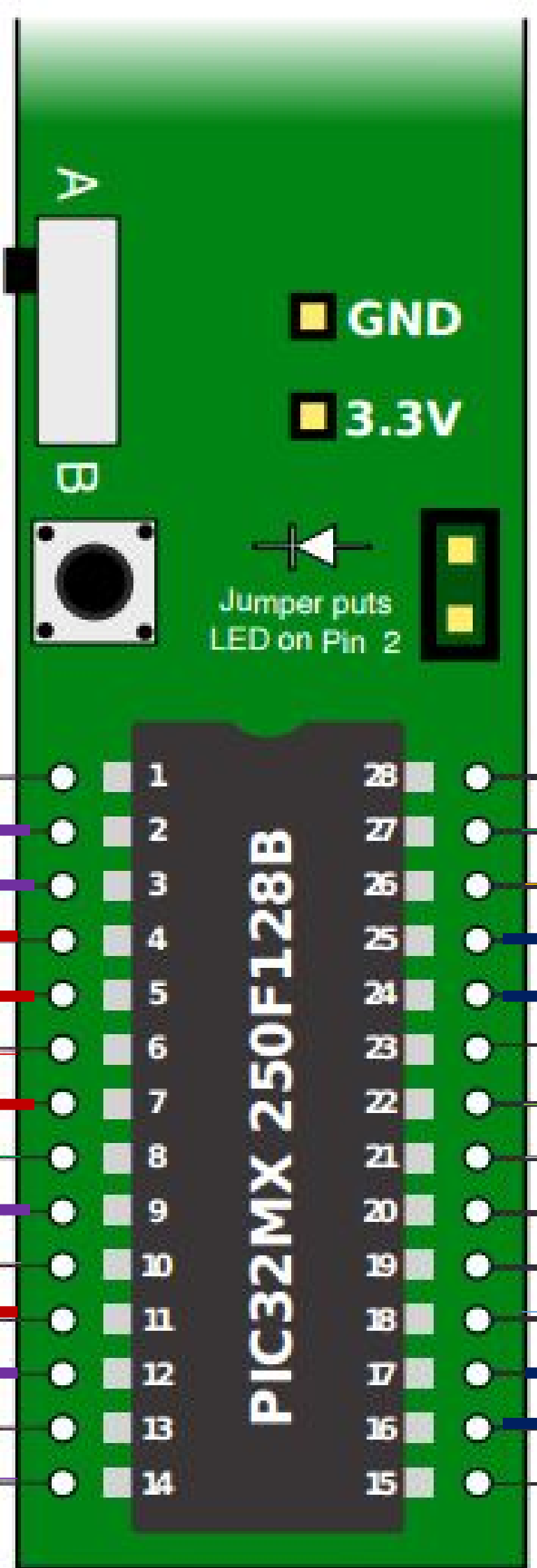


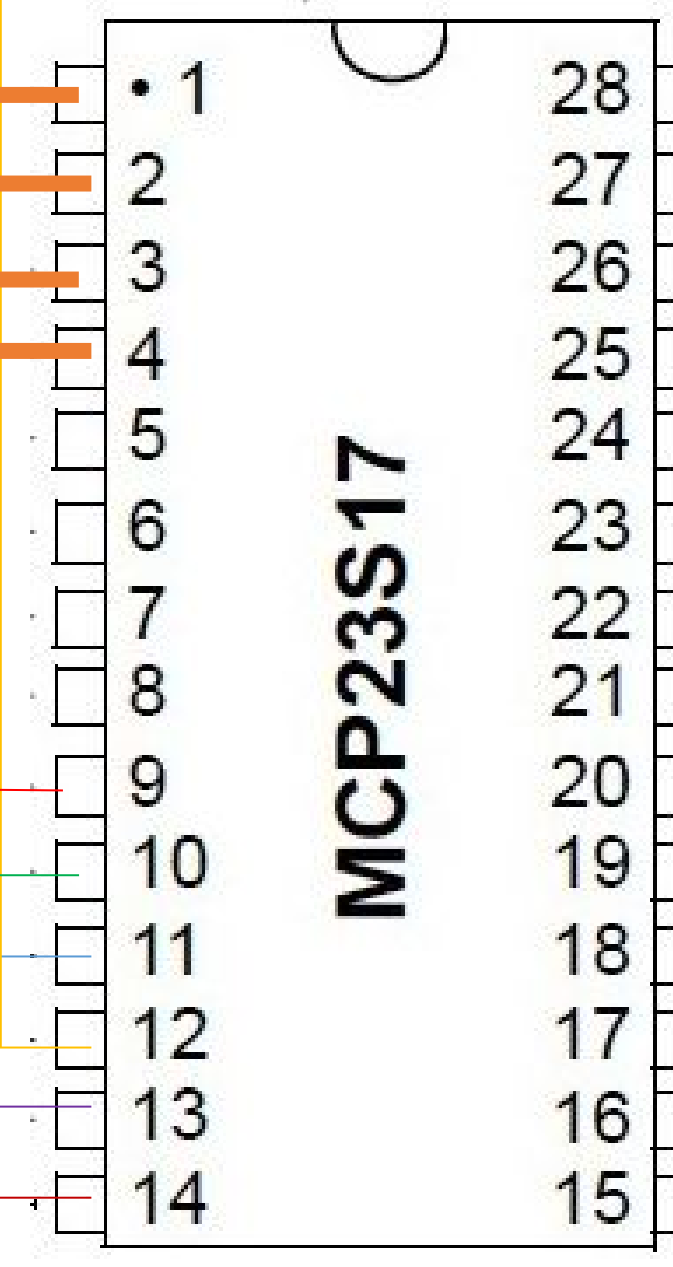
Circuit A Circuit B

A0
A1
B0
B1
B3
A2
B4
A4



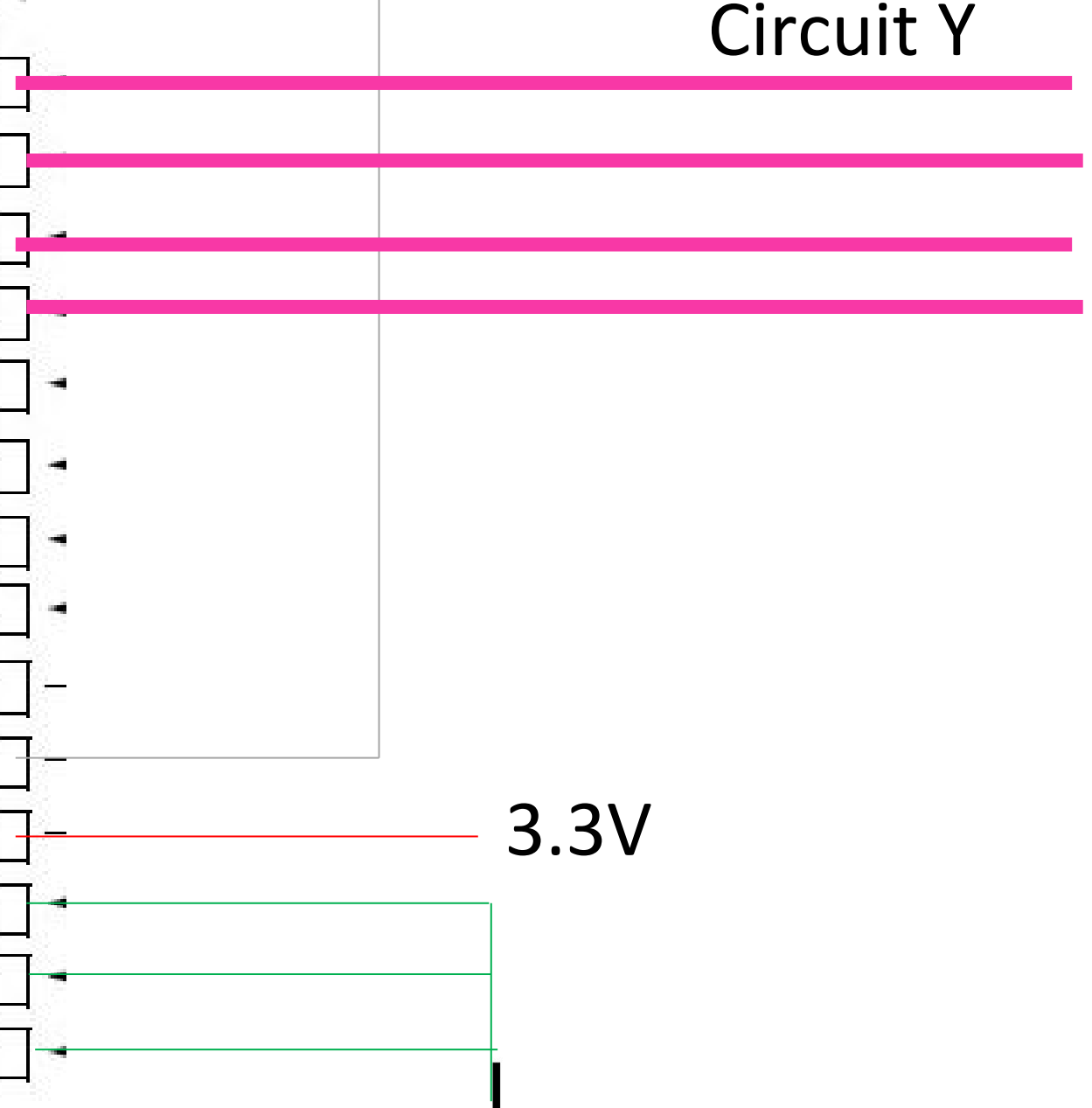
Circuit Z

Z0
Z1
Z2
Z3

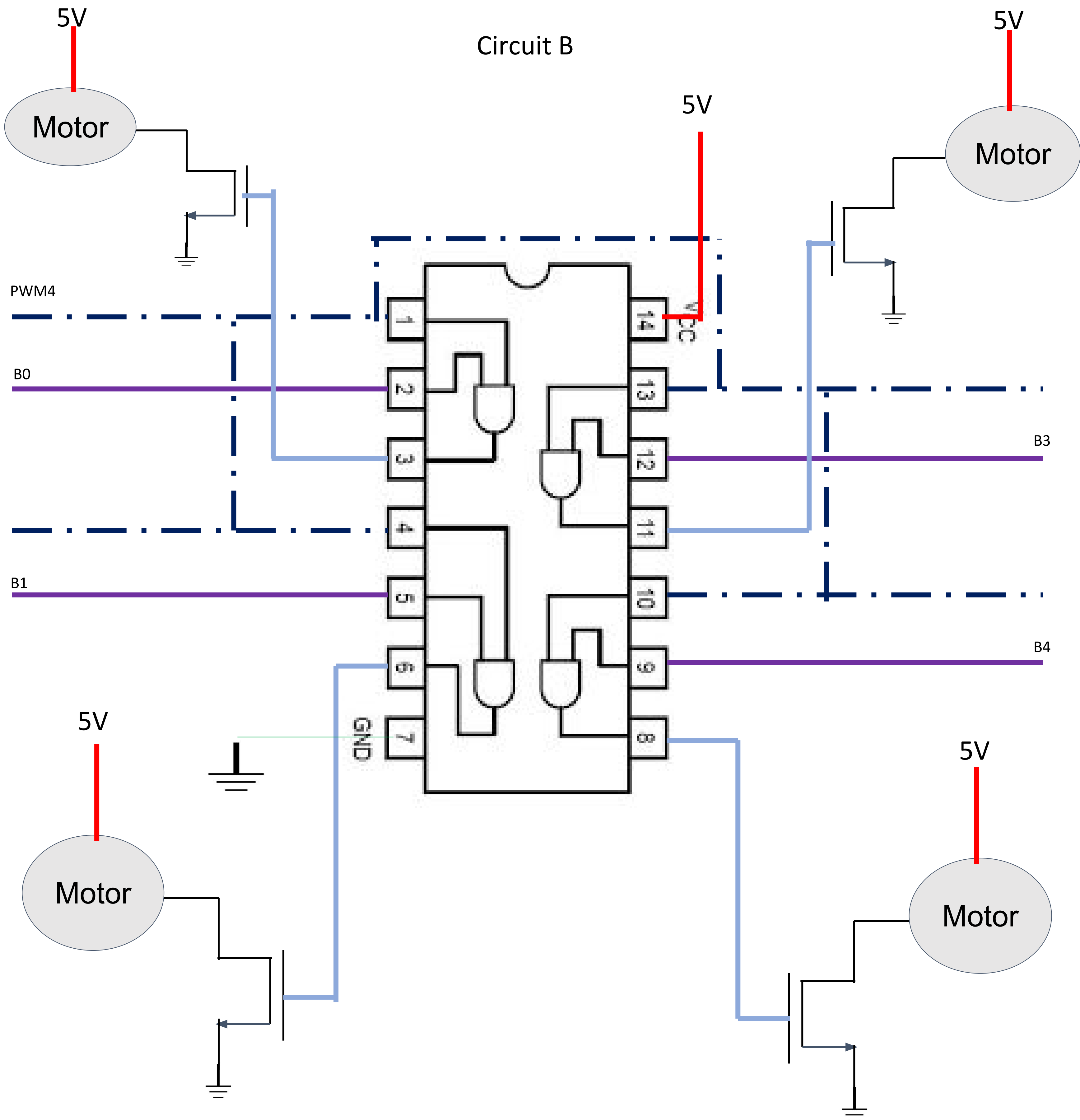


Circuit Y

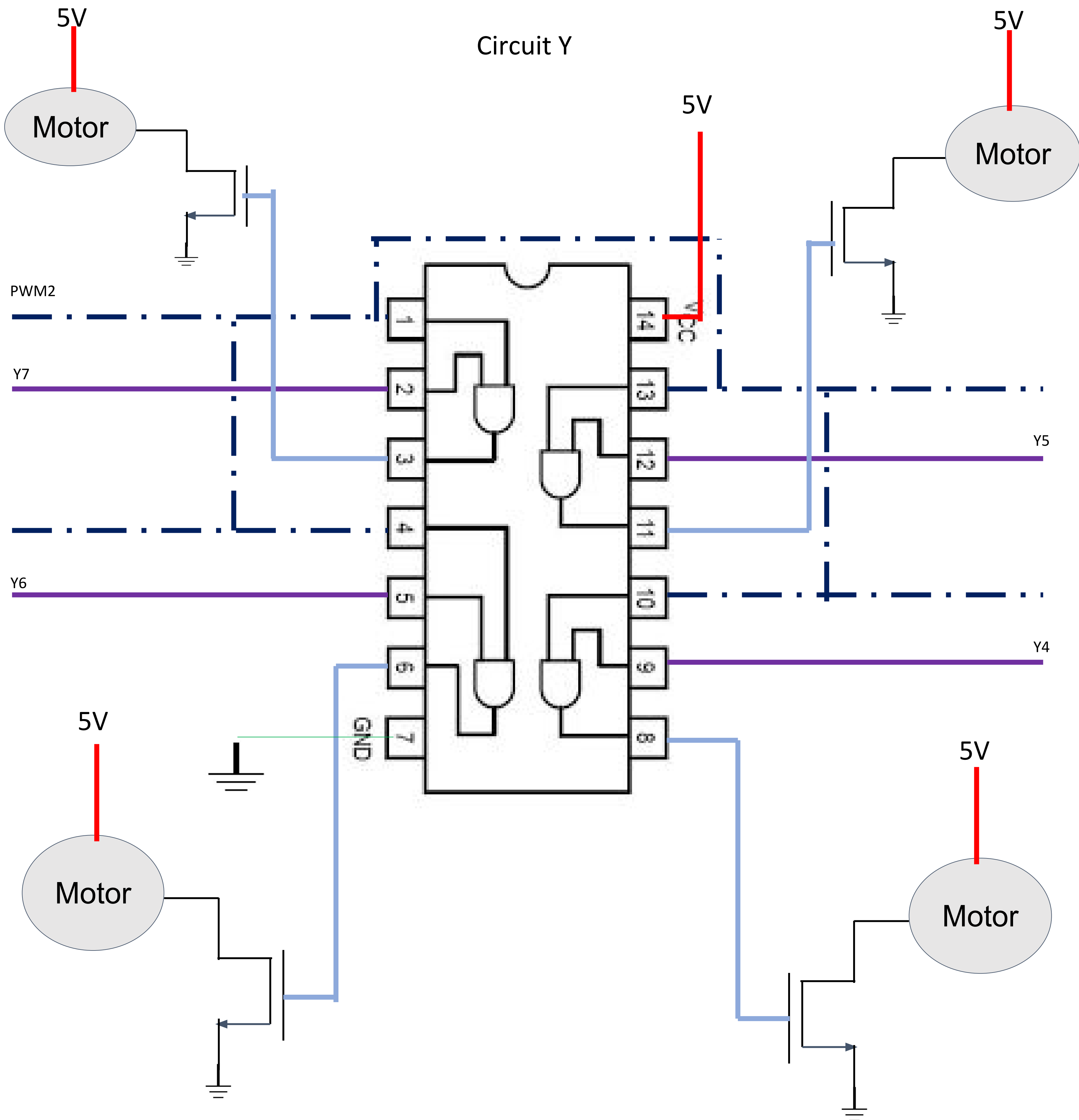
Y7
Y6
Y5
Y4



Circuit B



Circuit Y



Circuit Z

